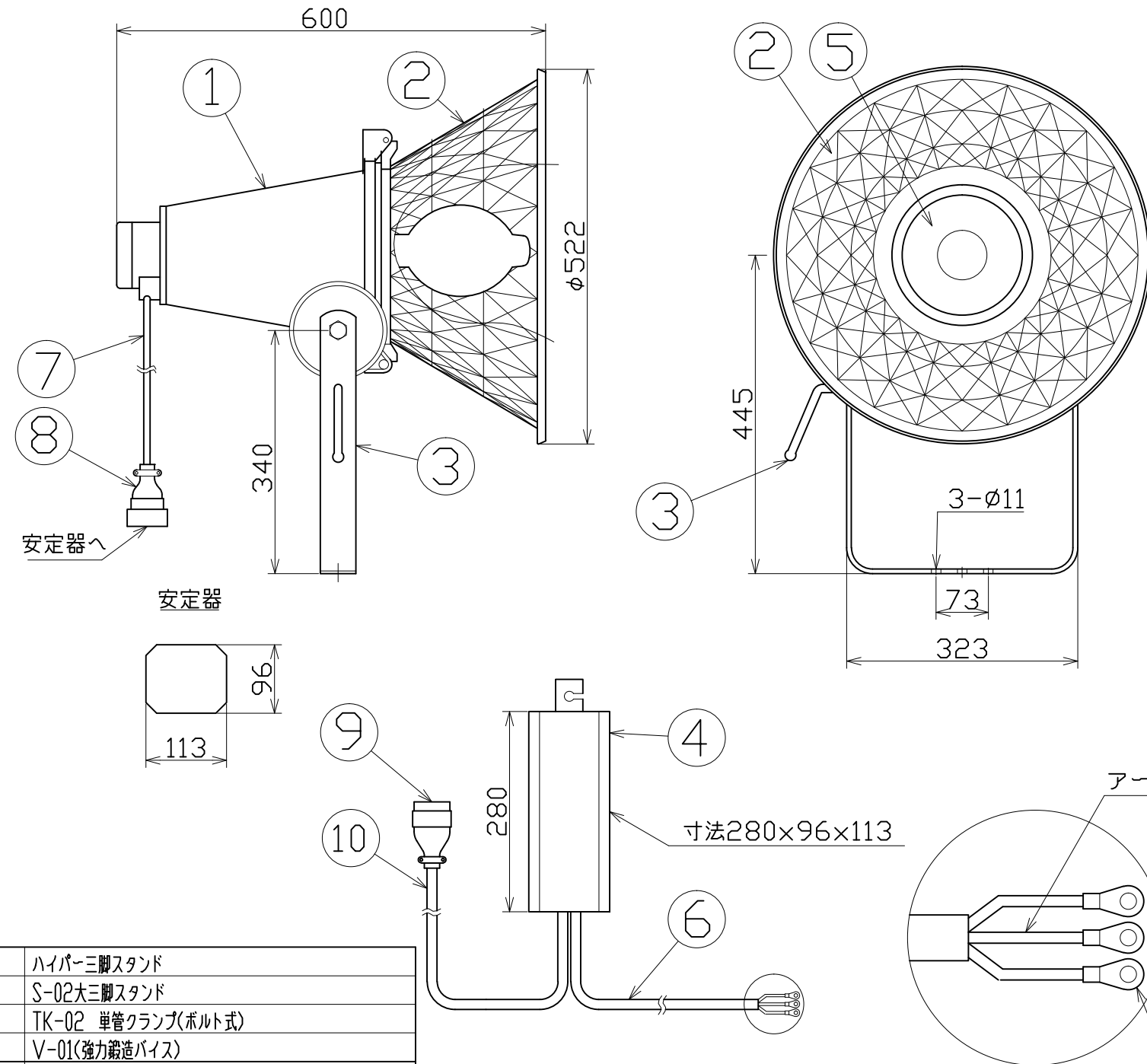


図面略歴			
記号	日付	変更・追記内容	担当
△			
△			

主仕様(屋外型)

型式	NH-1000D-M-200V-50Hz
電圧	単相200V 50Hz
定格電流	5.8A
消費電力	1050W
使用ランプ	メタルハライドランプ200V/1000W
定格光束	92,000(Lm)
安定器	H10CC 2A 51
始動電流	9.5A
電源コード	VCT 2.0sqx3芯x5m
本体質量	約17.4kg

*発注時周波数の指定が必要です。



OP	三脚スタンド	S-03		8813	ハイパー三脚スタンド
OP	三脚スタンド	S-02		8815	S-02大三脚スタンド
OP	単管クランプ	シングルタイプ(φ50用)TK-02		8391	TK-02 単管クランプ(ボルト式)
OP	強力鍛造バース	V-01		8156	V-01(強力鍛造バース)
10	中継コード	VCT 2sqx3芯x1m	1	52451	VCT2x3x1M両端シース100L+30L
9	引掛形ボディ	3P 20A 250V(MH2633)	1	52449	MH2633(3P20A250V引掛ボディ)
8	引掛形プラグ	3P 20A 250V(MH2583)	1	52448	MH2583(3P20A250V引掛プラグ)
7	中継コード	VCT 2sqx3芯x2m	1	52450	VCT2x3x2M両端シース300L+30L
6	電源コード	VCT 2sqx3芯x5m 丸端子付	1	端子無 52452	VCT2x3x5M両端シース100L+50L
5	メタルハライド球	M1000LS/BH 200V/1000W	1	52916	岩崎 M1000LS/BH(メタハラ1000W球)
4	安定器	200V/50Hz(H10CC 2A 51)	1	52442	岩崎H10CC2A51(200V/50Hz)安定器
3	支持台	SS	1		
3	角度調整レバー	SS	1	-	-
2	前面カバー	透明強化ガラス	1	54440	岩崎 H573D 前面部
2	反射鏡	アルミ(アルガラス処理)	1	(前面部)	(前面部)
1	投光器本体	H573D本体部(光源筒)	1	54441 52431	岩崎 H573D 本体部(光源筒) 岩崎 H573D 1KW灯具
No	品名	備考	数	コード	コード番号名称

COMPONENTS		コード 9013			
品名	メタルハライド投光器	APPD 承認	CHCK 検図	DESN 設計	DEF 製図
MODEL 型式	NH-1000D-M-200V-50Hz				
MATERIAL 材質		REMARKS 備考			
3AD ANGLE 第三角法	SCALE 尺度	FREE	作成日	2001.11.21	
NICHIDO IND.CO.LTD 出図コード		NH-1000D-M-200V-50Hz			
日動工業株式会社		ZK-A3X			